

# ЕЛЕКТРОМЕР ЕЛЕКТРОНЕН ЕДНОФАЗЕН

## EJS 212 D2A MX

### ТЕХНИЧЕСКО ОПИСАНИЕ

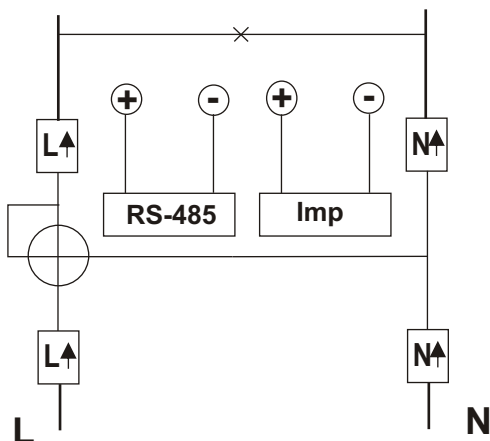
#### ОСНОВНИ ДАННИ

Клас на точност:	1
Предписано напрежение $U_n$	230 V
Предписана честота	50 Hz
Базов ток	5 A
Пусков ток	13 mA
Максимален ток $I_{max}$	60 A
Константа LED	1 600 imp/kWh
Интерфейс / протокол	RS485 / M3

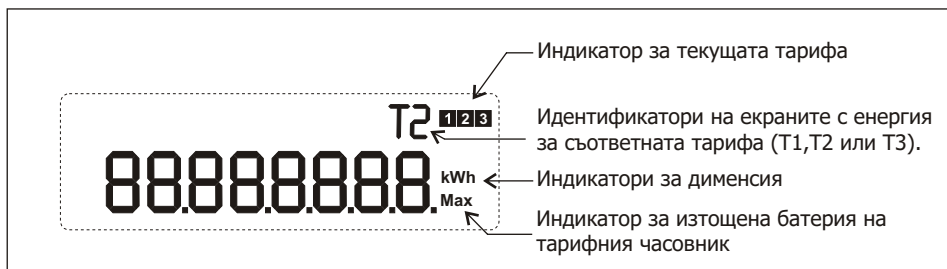
Превключването на тарифата се извършва от вградения в електромера тарифен часовник.

Превключването от зимно към лятно часово време и обратно се извършва от вградения в електромера календар.

#### СХЕМА НА СВЪРЗВАНЕ



## ЕКРАНИ



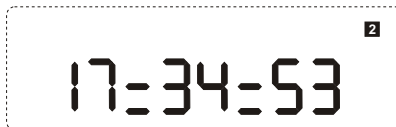
Забележка: Анонсиаторите за текущата тарифа се визуализират независимо от текущия в момента екран.



**Натрупана енергия по тарифа 1.**  
(нощна тарифа)  
Екранът се идентифицира чрез символа "T1"  
Текущата тарифа е 2



**Натрупана енергия по тарифа 2.**  
(дневна тарифа)  
Екранът се идентифицира чрез символа "T2"  
Текущата тарифа е 2



**Текущо време (ЧЧ.ММ.СС).**



**Текуща дата (ДД.ММ.ГГГГ).**

## ТАРИФНИ ПЛАНОВЕ

Зимно часово време			Лятно часово време		
От час	До час	Тарифа	От час	До час	Тарифа
22:00	06:00	T1	23:00	07:00	T1
06:00	22:00	T2	07:00	23:00	T2

При поръчка заводската настройка на тарифите може да бъде променена за еднотарифно или тритарифно отчитане.