

# ЕЛЕКТРОМЕР ЕЛЕКТРОНЕН ТРИФАЗЕН

## MATRIX DSBKY24

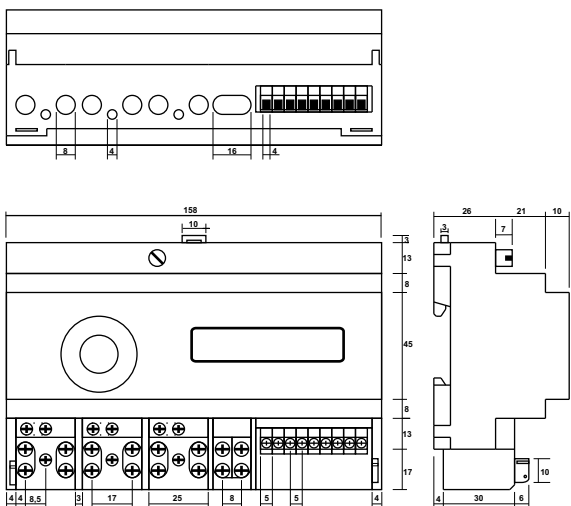
### ТЕХНИЧЕСКО ОПИСАНИЕ

ОСНОВНИ ДАННИ	
Клас на точност съгласно: БДС EN 60687 БДС EN 61268	Клас 0,5 Клас 2
Предписано напрежение Un	3 x 57,7/100V 3 x 230/400V
Базов ток, A	5A
Максимален ток Imax, A	10A
Предписана честота, Hz	50Hz
Собствена консумация от всяка от напрежителните вериги, W	< 1
Константа в imp/kWh; imp/KVarh	12 000
Отчитащо устройство	LCD 8-разряден, височина на цифрите 8 мм.
Точност на вътрешният часовник	$\pm 0,5$ sec/24 h
Работа на часовника без захранване	24 месеца
Брой енергийни регистри	16
Система за местна комуникация	Оптичен порт
Система за свързване в СДО	RS485
Температурен интервал	
• работен	от -25°C до + 55°C
• граничен	от -40°C до + 70°C
• на съхранение	от -40°C до + 70°C
Степен на защита	IP54
Тегло	1,5 кг

**Всички останали данни по БДС EN60687 и БДС EN 61268**

**Януари 2014**

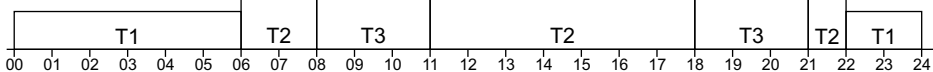
## КОРПУС



## ТАРИФНИ ПЛАНОВЕ

При тритарифно отчитане

Зимно часово време



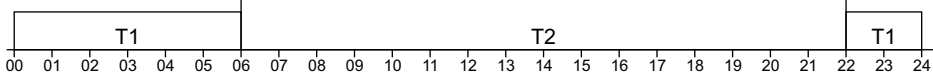
Лятно часово време



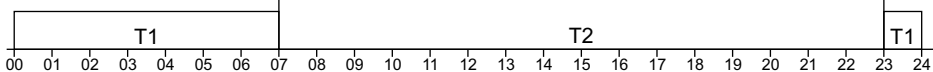
Екрани за тритарифно отчитане: 71 – T1 (нощна); 72 – T2 (дневна); 73 – T3 (върхова)

При двутарифно отчитане

Зимно часово време

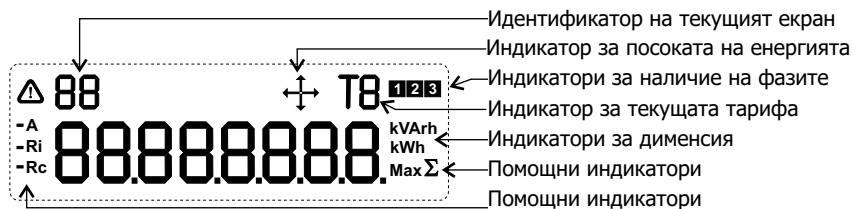


Лятно часово време



Екрани за двутарифно отчитане: 74 – T1 (нощна); 75 – T2 (дневна)

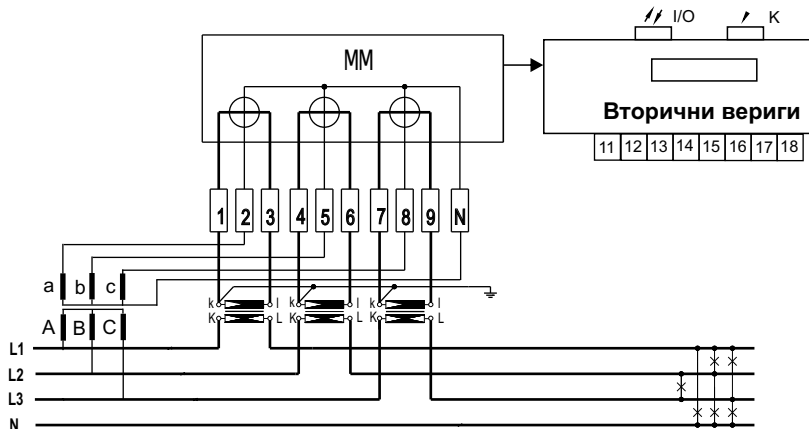
## ЕКРАНИ



КОД	Наименование на екрана
01	Активна енергия +A, общо
02	Активна енергия -A, общо
03	Реактивна енергия +R, общо
04	Реактивна енергия -R, общо
05	Реактивна индуктивна енергия +Ri, общо
06	Реактивна капацитивна енергия +Rc, общо
07	Реактивна индуктивна енергия -Ri, общо
08	Реактивна капацитивна енергия -Rc, общо
11	Напрежение по фаза 1
12	Напрежение по фаза 2
13	Напрежение по фаза 3
21	Ток по фаза 1
22	Ток по фаза 2
23	Ток по фаза 3
31	Фактор на мощността по фаза 1
32	Фактор на мощността по фаза 2
33	Фактор на мощността по фаза 3
71	Енергиен регистър 1 ( A  при T1 – тритарифно мерене) (нощна)
72	Енергиен регистър 2 ( A  при T2 – тритарифно мерене) (дневна)
73	Енергиен регистър 3 ( A  при T3 – тритарифно мерене) (върхова)
74	Енергиен регистър 4 ( A  при T1 – двутарифно мерене) (нощна)
75	Енергиен регистър 5 ( A  при T2 – двутарифно мерене) (дневна)
77	Енергиен регистър 7 (-A – сумарна)
78	Енергиен регистър 8 ( A  – сумарна)
79	Енергиен регистър 9 ( Ri  при T1 – тритарифно мерене) (нощна)
80	Енергиен регистър 10 ( Ri  при T2 – тритарифно мерене) (дневна)
81	Енергиен регистър 11 ( Ri  при T3 – тритарифно мерене) (върхова)
82	Енергиен регистър 12 ( Ri  при T1 – двутарифно мерене) (нощна)
83	Енергиен регистър 13 ( Ri  при T2 – двутарифно мерене) (дневна)
85	Енергиен регистър 14 ( Rc  – сумарна)
86	Енергиен регистър 16 ( R  – сумарна)
91	Текущ час
92	Текуща дата
96	Мрежов номер на електромера

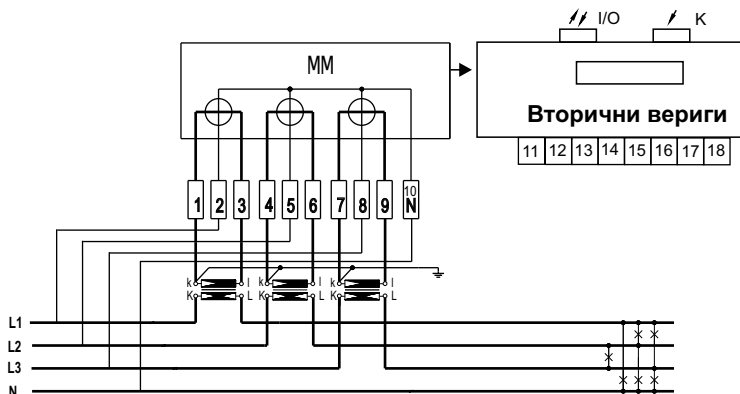
## СХЕМИ НА СВЪРЗВАНЕ

### С напреженов и токов трансформатор



При тази схема на свързване показанията на енергийните регистри трябва да се умножат по коефициентите на токовете и напреженовите трансформатори:  $E \cdot K_i \cdot K_i$

### С токов трансформатор



При тази схема на свързване показанията на енергийните регистри трябва да се умножат по коефициента на токовия трансформатор:  $E \cdot K_i$

### Вторични вериги

11	NC	15	RS485+ (полудуплекс)
12	Imp R+ (реактивна)	16	RS485- (полудуплекс)
13	Imp A+ (активна)	17	NC (RS485 FD – при заявка)
14	Imp AR- (общ)	18	NC (RS485 FD – при заявка)